

## 拆卸和安装减震器

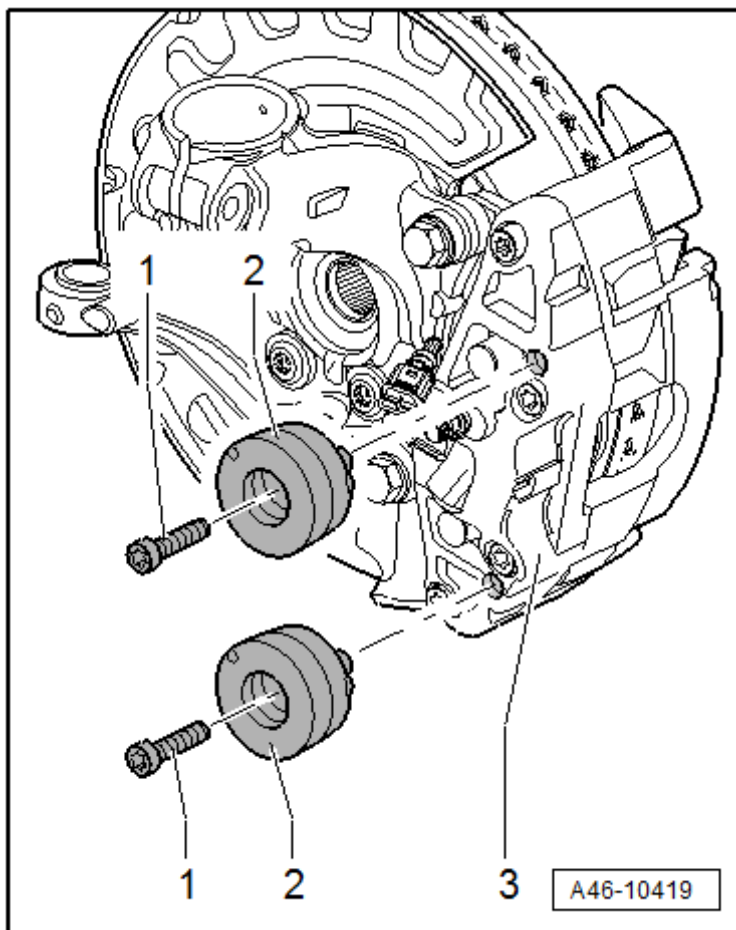
根据型号，在每个前刹车钳上可能装有两个减震器

### 拆卸

- 必要时取下保护盖
- 旋出螺栓 -1-
- 从刹车钳 -3- 上去下减震垫 -2-

### 安装

- 在减震器不为清洁制动钳



- 将减震器 -2- 安装到制动钳中
- 拧入新的螺栓并紧固
- 必要时安装保护盖

